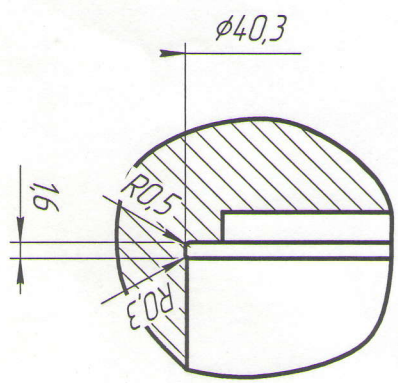
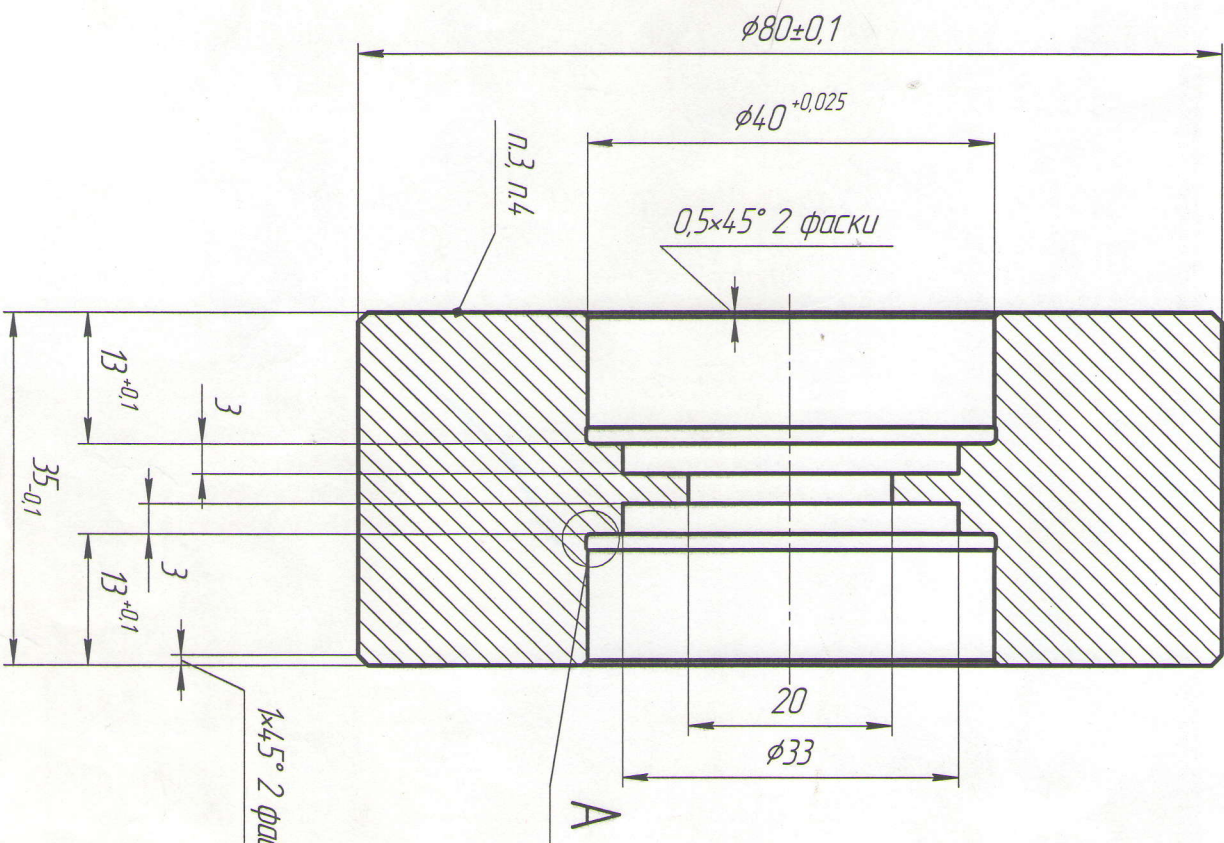


210/Х.ВР4ВР-Ц.ЕД



A(4:1)

√ Ra 3.2 (√)

- 1 Термообработать НТС 52...56.
- 2 Неукрепленные предельные отклонения размеров Н14; н14;  $\pm \frac{IT14}{2}$ .
- 3 Маркировать обозначение "ТВВ17-5" электрографическим способом.
- 4 Клеить специальный знак предприятия.
- 5 \* Размер для справок

Исполн.	Дилевгин О.В.	Лист	1
Спроб.	Маскарев В.М.	Место	05
Провер.	Сидоров С.Ф.	Масштаб	2:1
Констр.	Гонимов Е.А.	Лист	1
Изм.	№ докум.	Подп.	Дата
Имя	Лист	№ докум.	Подп.
<b>РЭЛ-ДР4ВР</b> (делительная клетка) №12х3, №10х4			
<b>РЭЛ-ДР4ВР.Х/012</b> ГОСТ 5950-2000			
000 "РЭМЗ"		Формат А3	